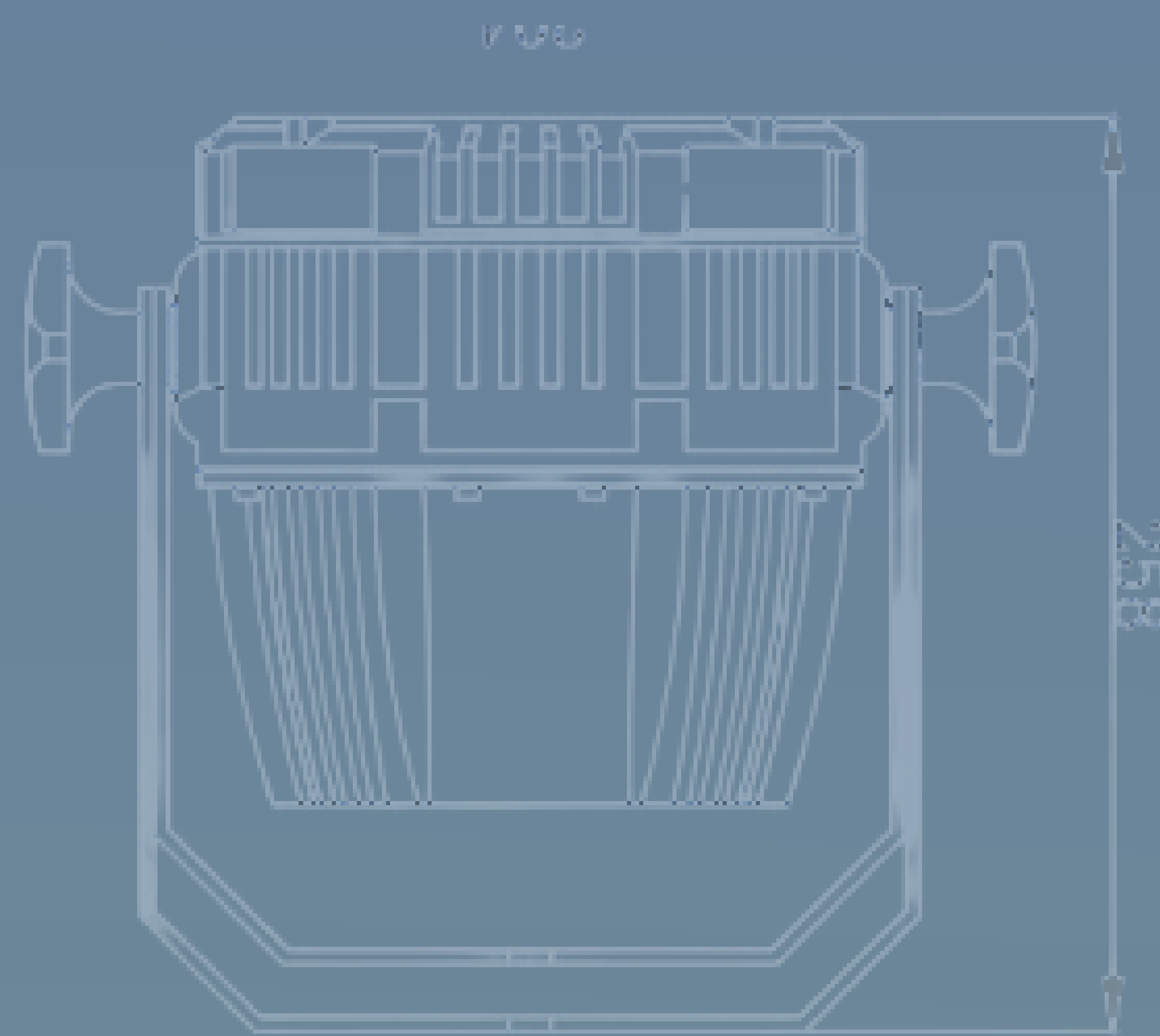
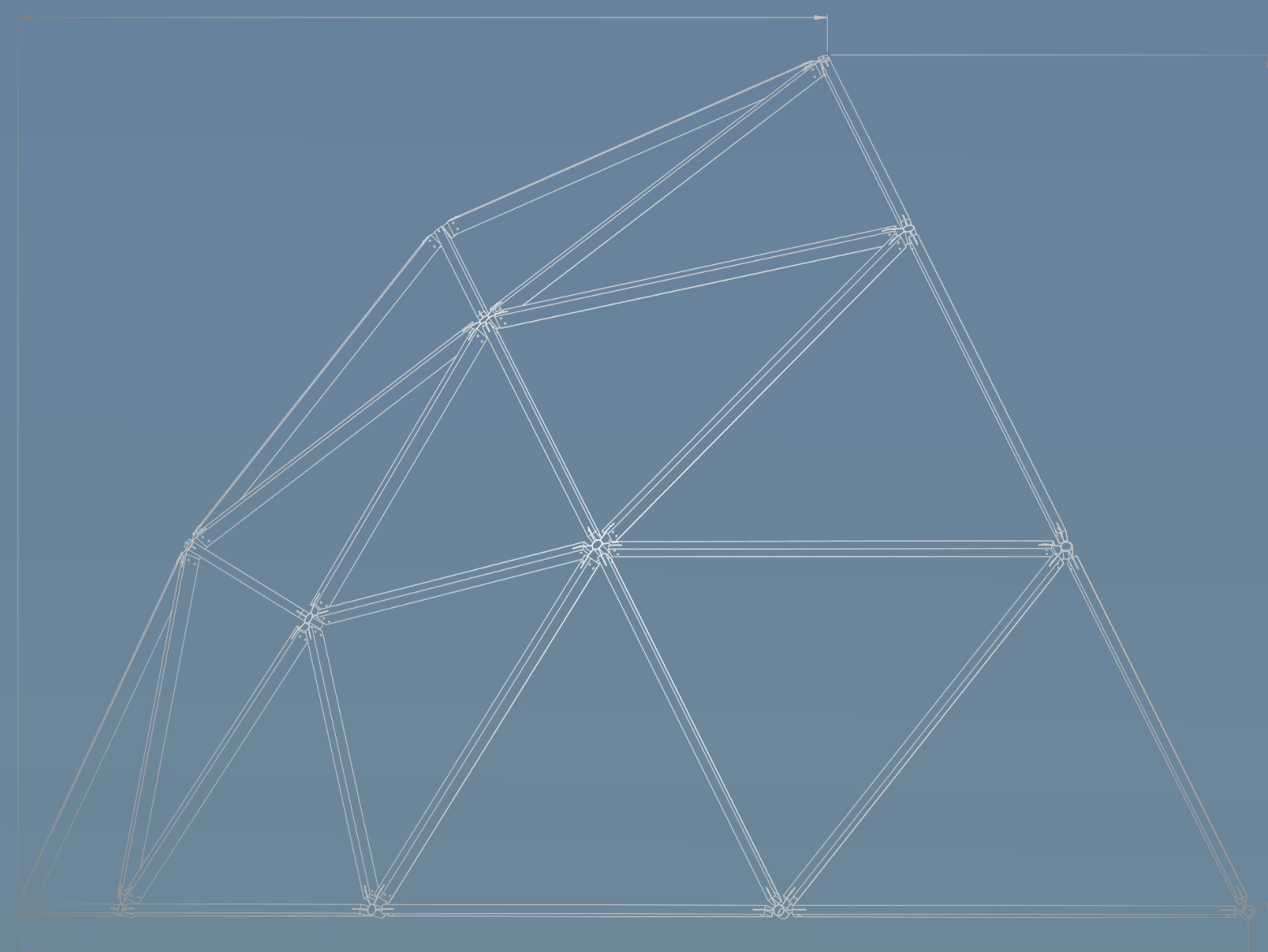


SCÉNOGRAPHIE

MELIFERA PRESTATIONS



SAISON 2025

ARCHE GÉODÉSIQUE



ARCHE GÉODÉSIQUE

INTRODUCTION

Scénographie - Pour mettre en valeur une scène, un bar, un chill-out ou une exposition artistique, notre Arche Géodésique offre une solution esthétique, fiable et personnalisable.

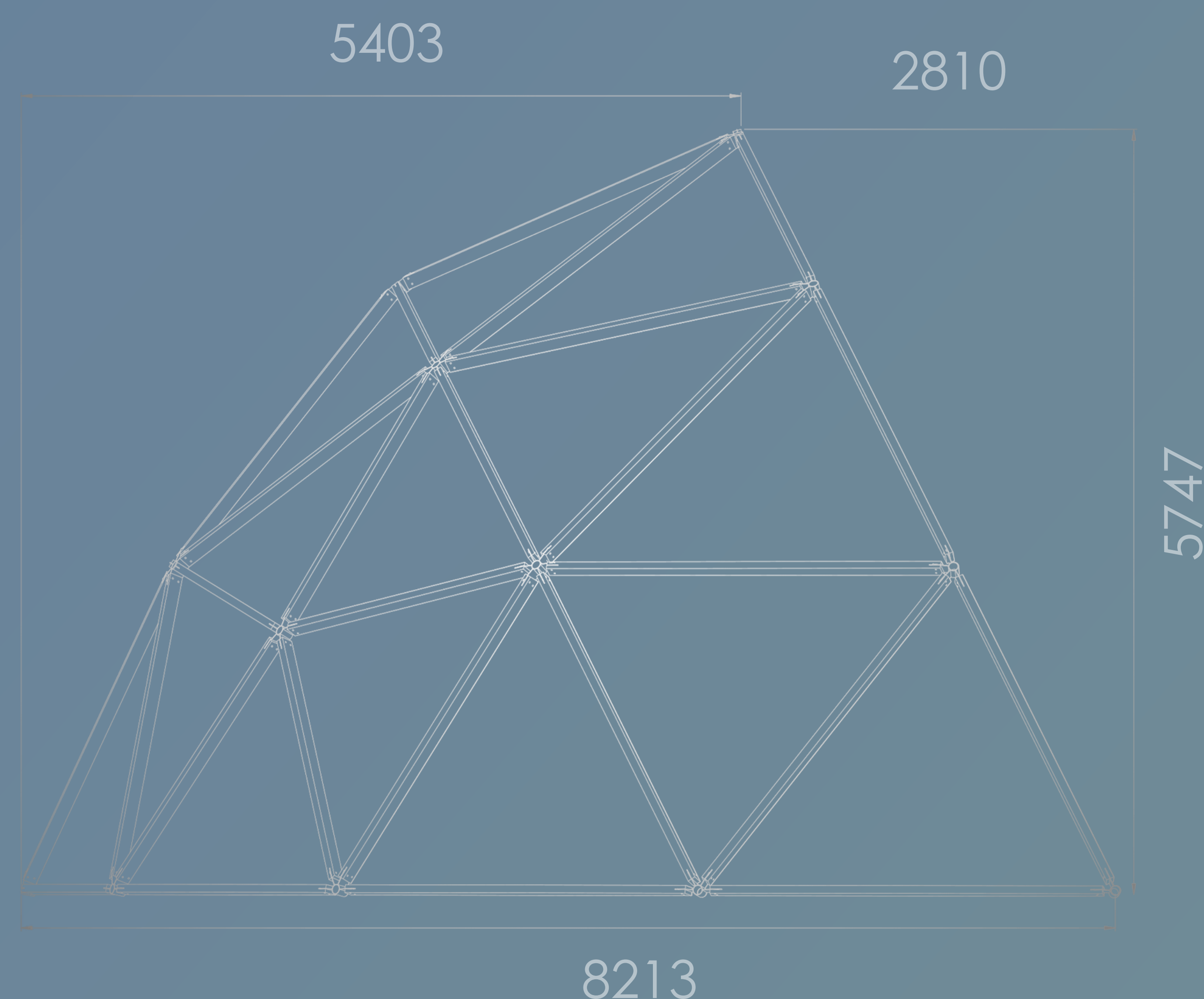
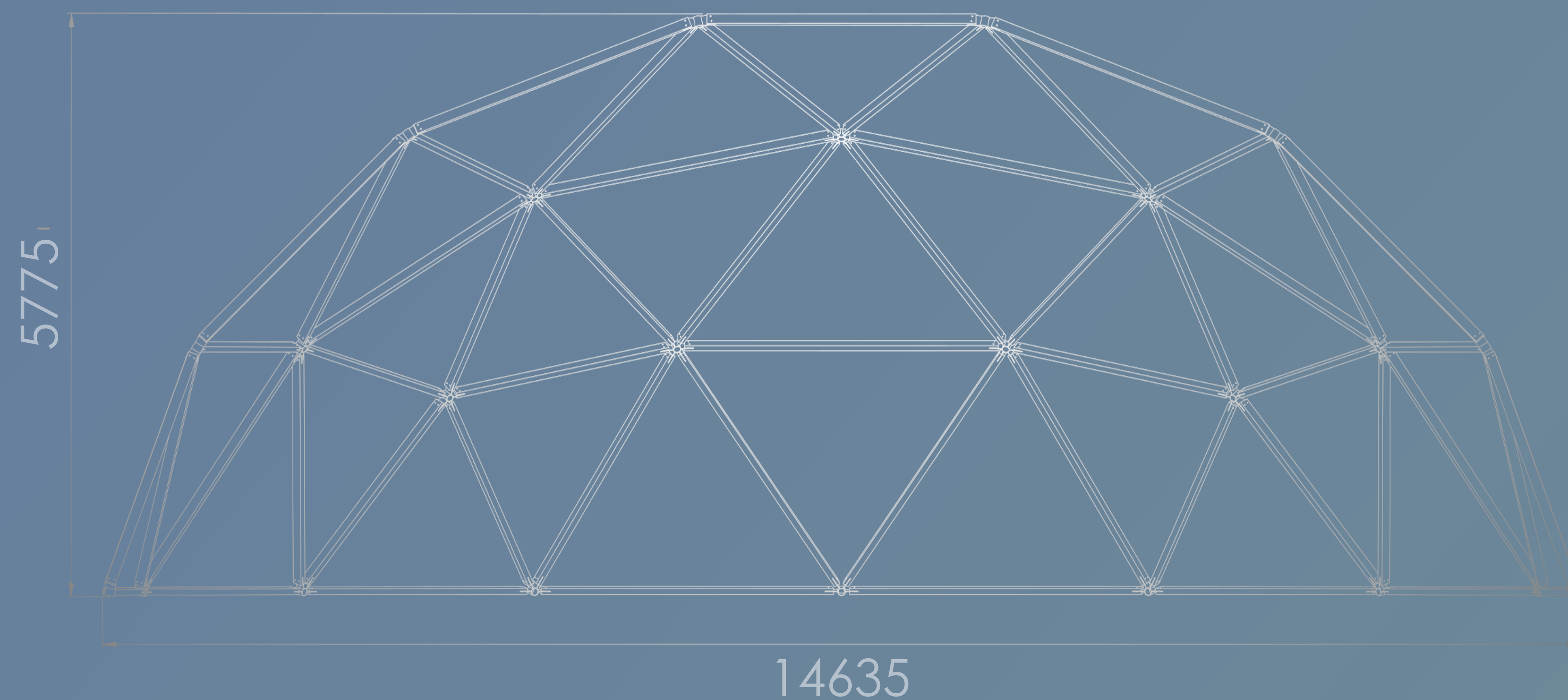
Efficacité - Le processus de montage est conçu pour garantir une installation rapide et efficace, avec un minimum de contraintes logistiques. Cela nous permet de vous offrir une structure imposante à un prix raisonnable.

Personnalisation - Ajoutez des éclairages, du VJing, des bannières ou des objets en suspension pour créer un espace unique adapté à votre ligne artistique. Notre structure est conçue pour supporter une charge de 300 kg en toute sécurité.



ARCHE GÉODÉSIQUE

TECHNIQUE



DIMENSIONS

- ◆ Largeur au sol : 14,6 m
- ◆ Hauteur max : 5,8 m
- ◆ Profondeur : 8,2 m

SÉCURITÉ

- ◆ Sol plat : 1% de pente max
- ◆ 300 kg max de charge en trois points
- ◆ Extincteur fourni par Melifera

LOGISTIQUE

- ◆ Accès véhicule 18m cube nécessaire
- ◆ Entre 24h et 48h de montage
- ◆ Trois techniciens Melifera autonomes



ARCHE GÉODÉSIQUE

OPTIONS

VIDÉO PROJECTION

1. Losange central

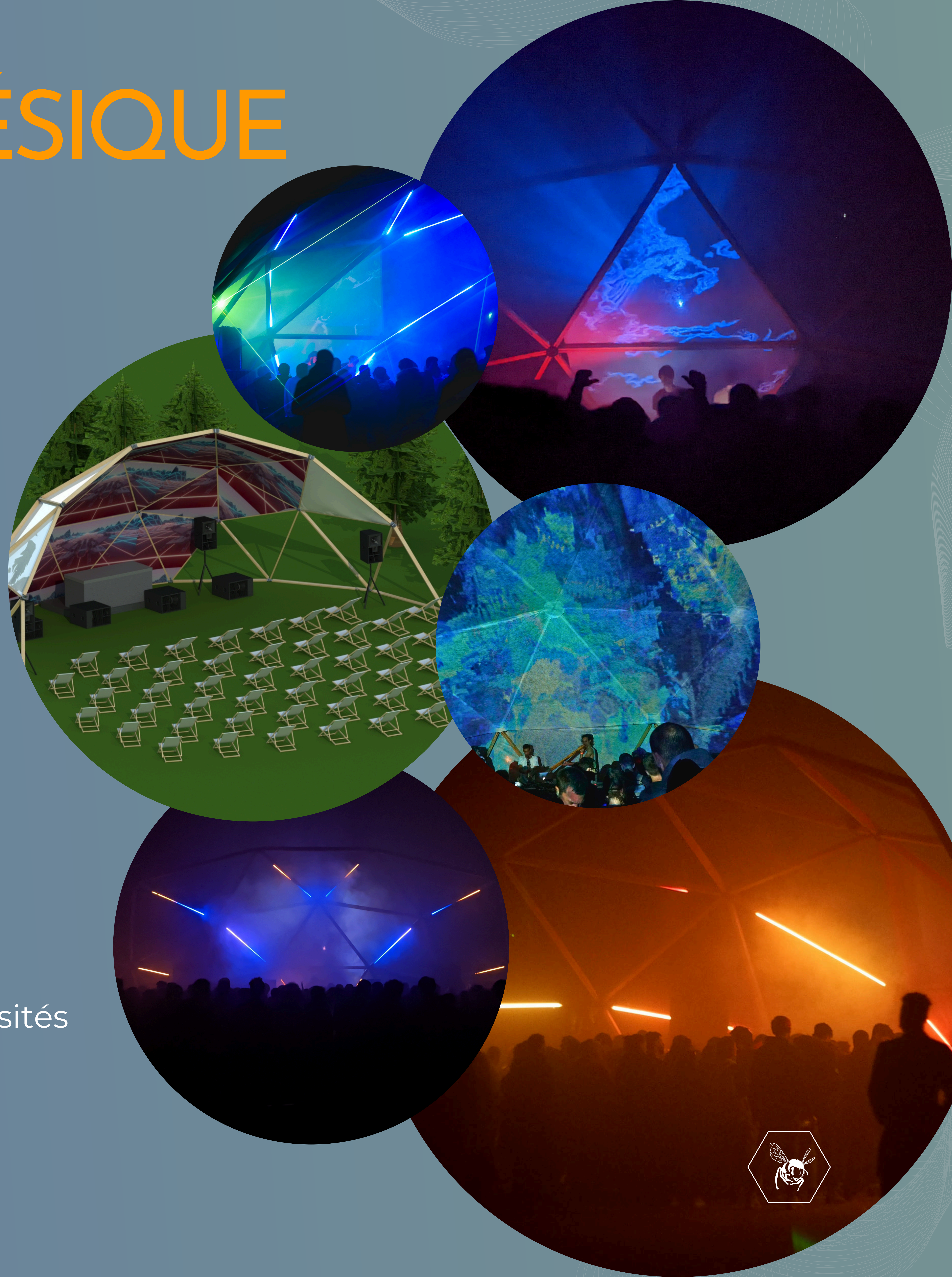
- Installation rapide
- Placement du VP en coulisse
- Efficace et économique

2. Écran complet

- Effet cinématographique
- Immersion du public
- Installation plus coûteuse

PULSAR MAPPING

- 12 barres LED pilotés en DMX
- Variations rythmes, couleurs et intensités
- Intégration possible dans du décors
- Dispositif unique conçu par Melifera



SYSTÈMES LUMINEUX

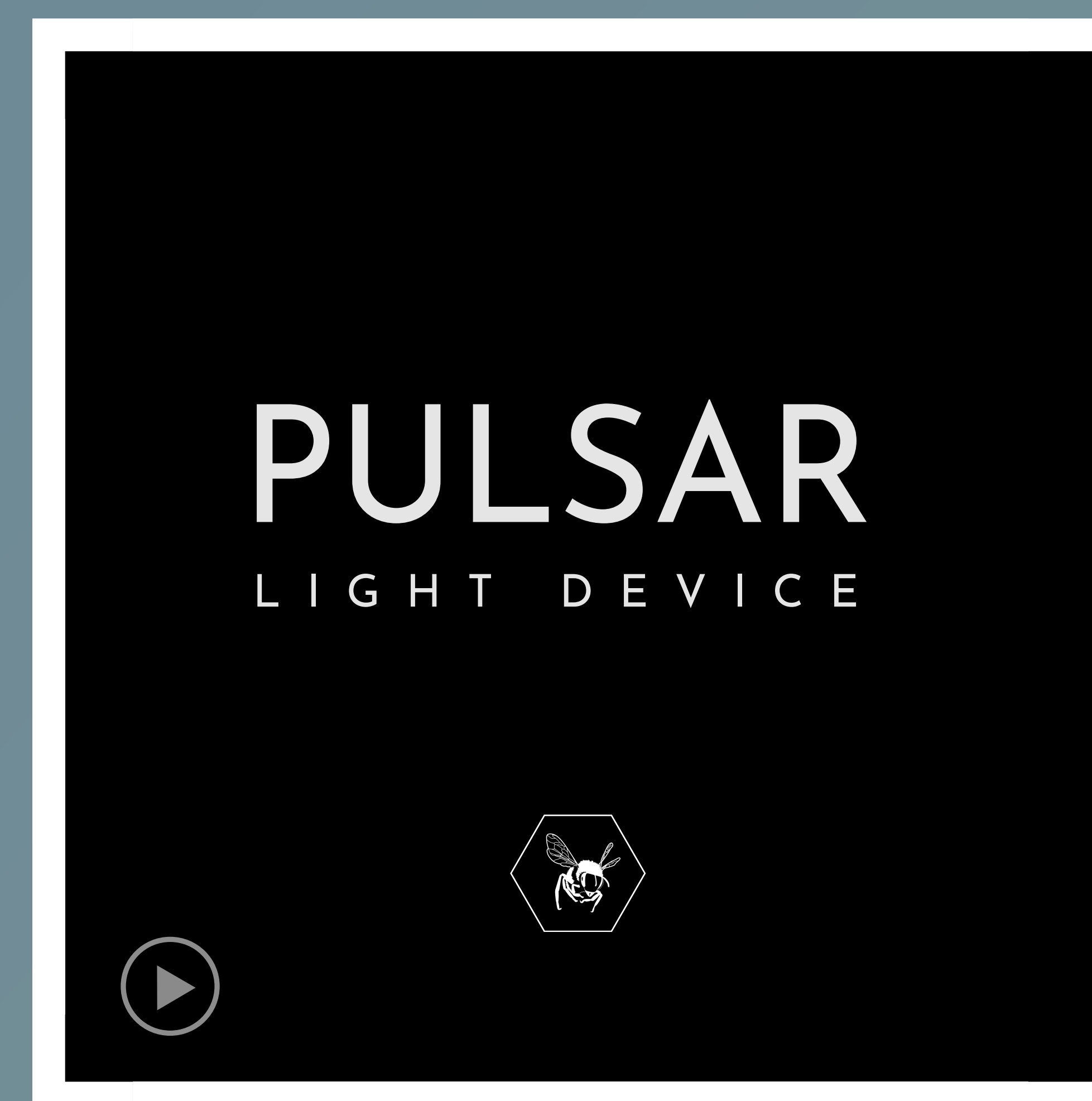
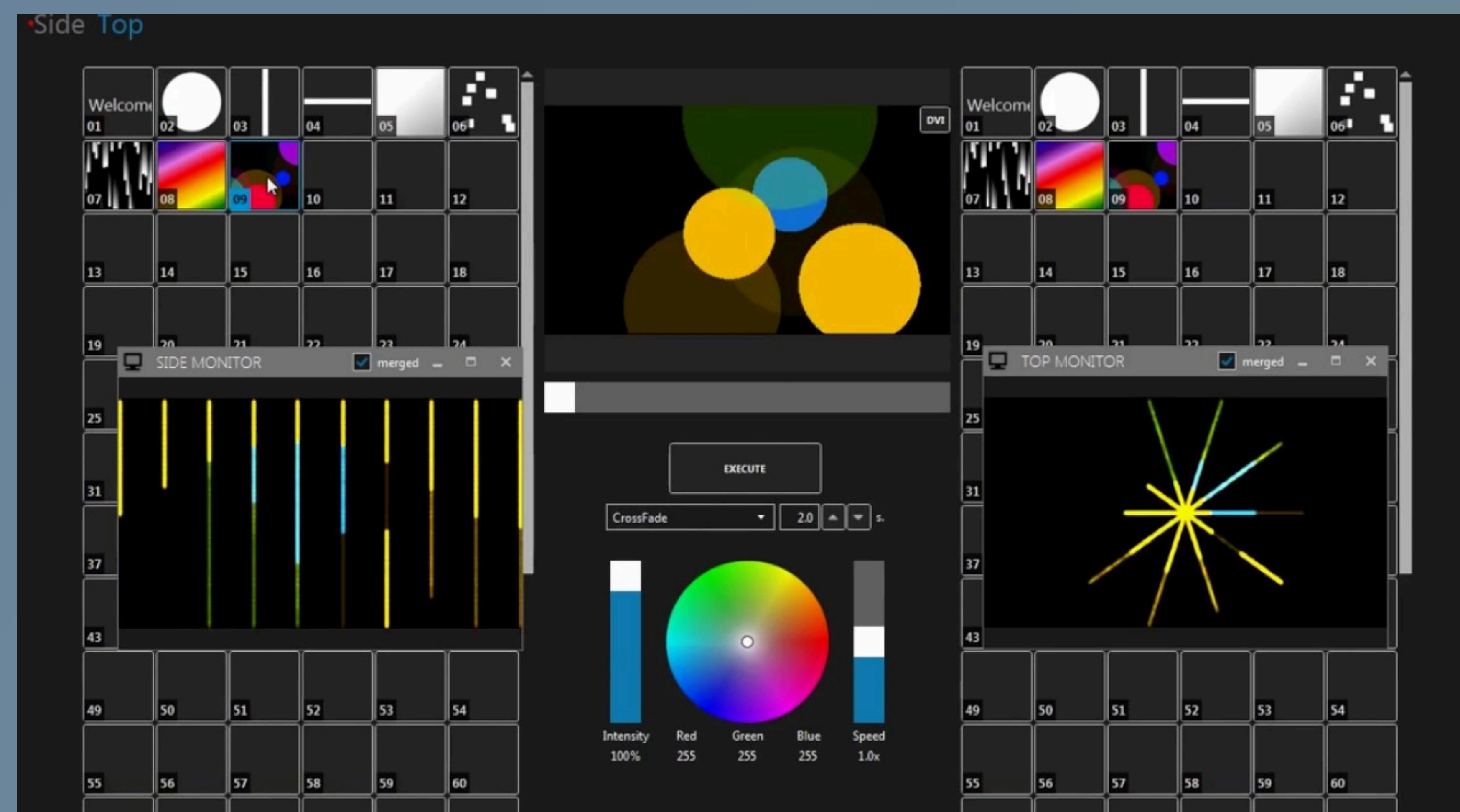


SYSTÈMES LUMINEUX

LE PULSAR MAPPING

Ce dispositif lumineux unique, conçu par notre équipe, peut s'installer sur tout type de scénographie et de structure. Les barres peuvent, par exemple, épouser une forme géométrique ou créer un rideau de lumière derrière le DJ.

Extrêmement versatile, n'hésitez pas à nous parler de votre scénographie et nous vous proposerons une intégration du Pulsar.



← [vidéo démo](#)



ÉQUIPEMENTS STANDARD

LUMIÈRES, STRUCTURES ET CÂBLES

Nous disposons d'un pack light de base que nous pouvons étoffer selon vos besoins grâce à des prix négociés chez nos fournisseurs en location. Nous nous occupons du transport, de l'installation et du pilotage live.

LUMIÈRES

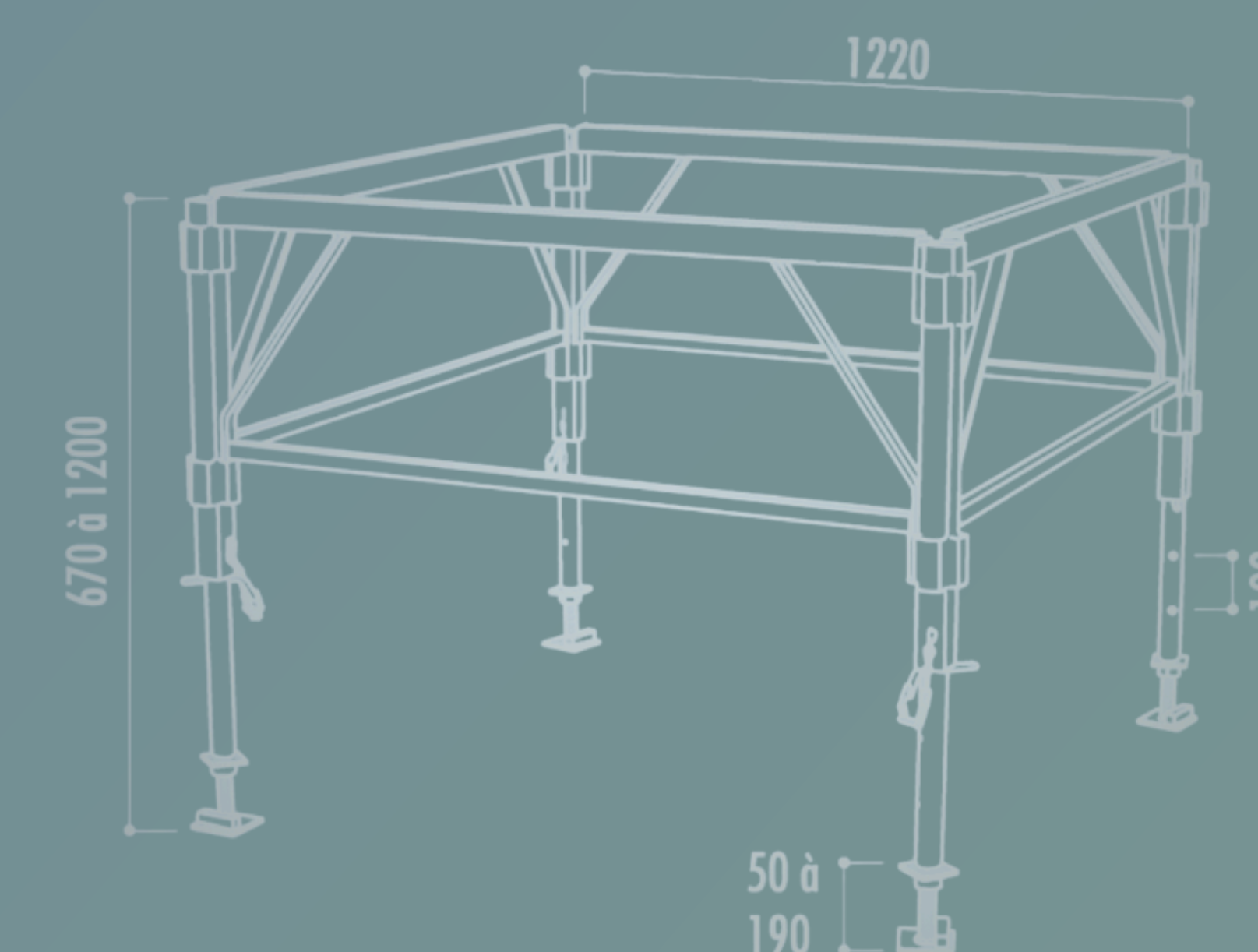
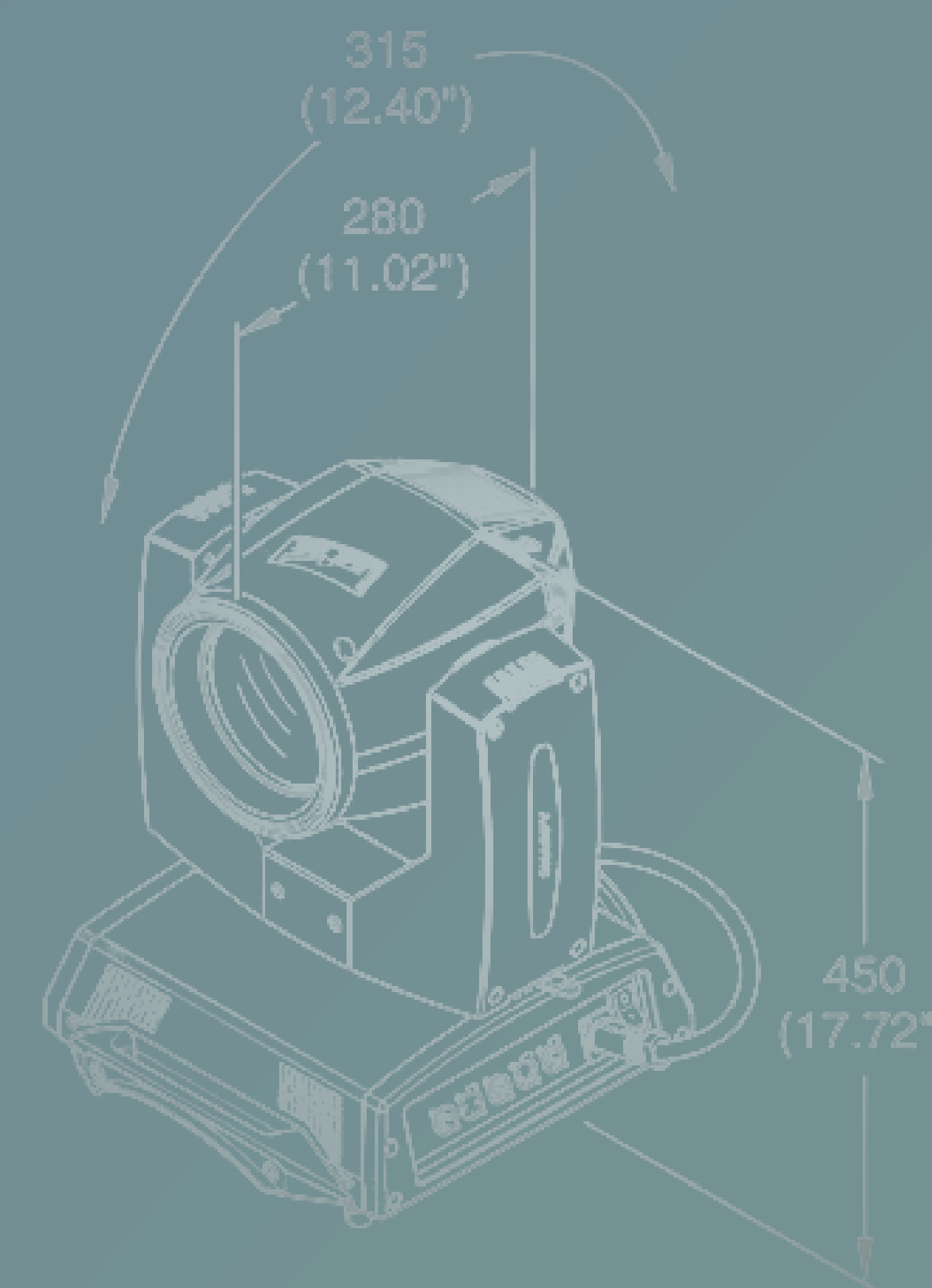
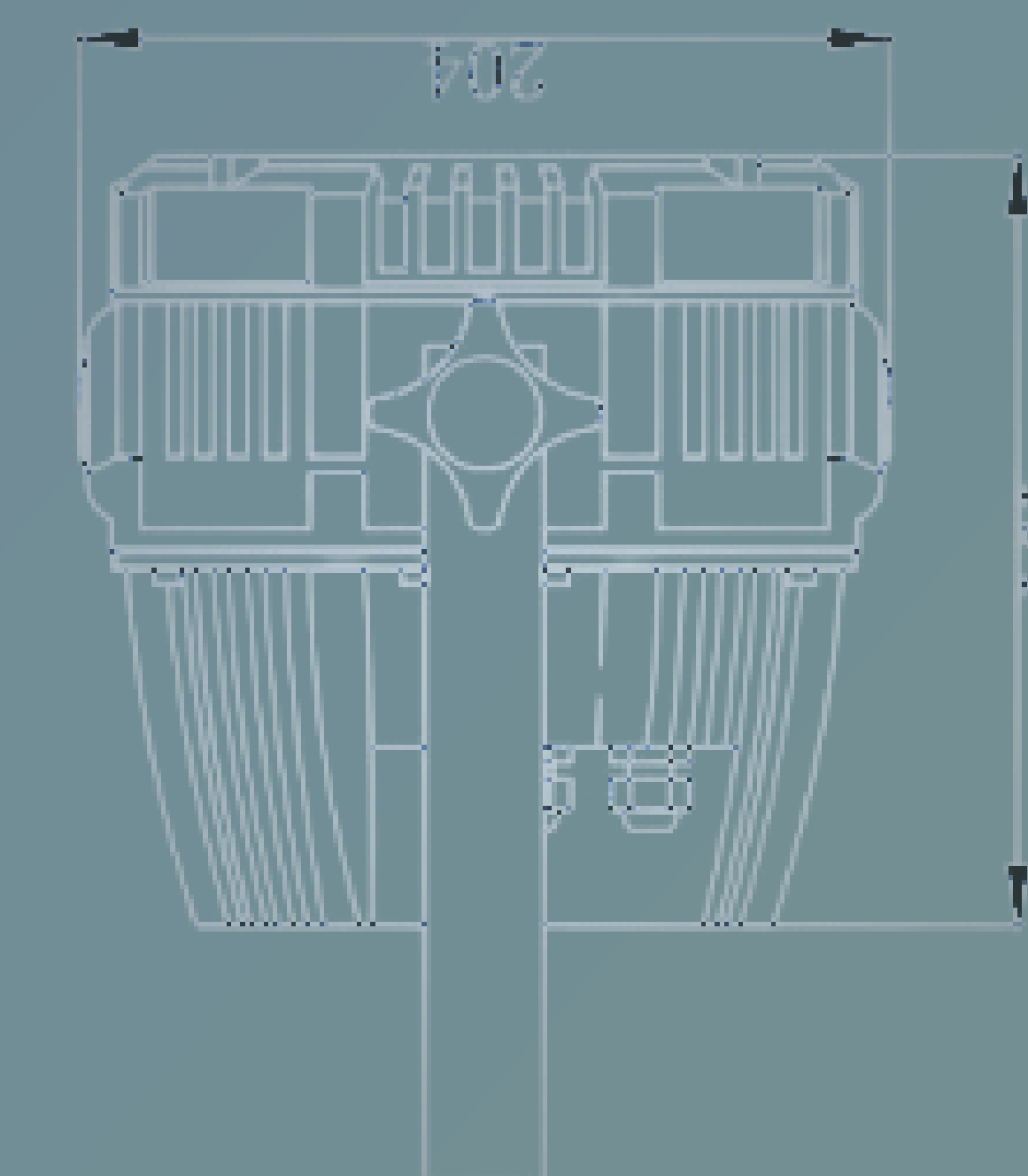
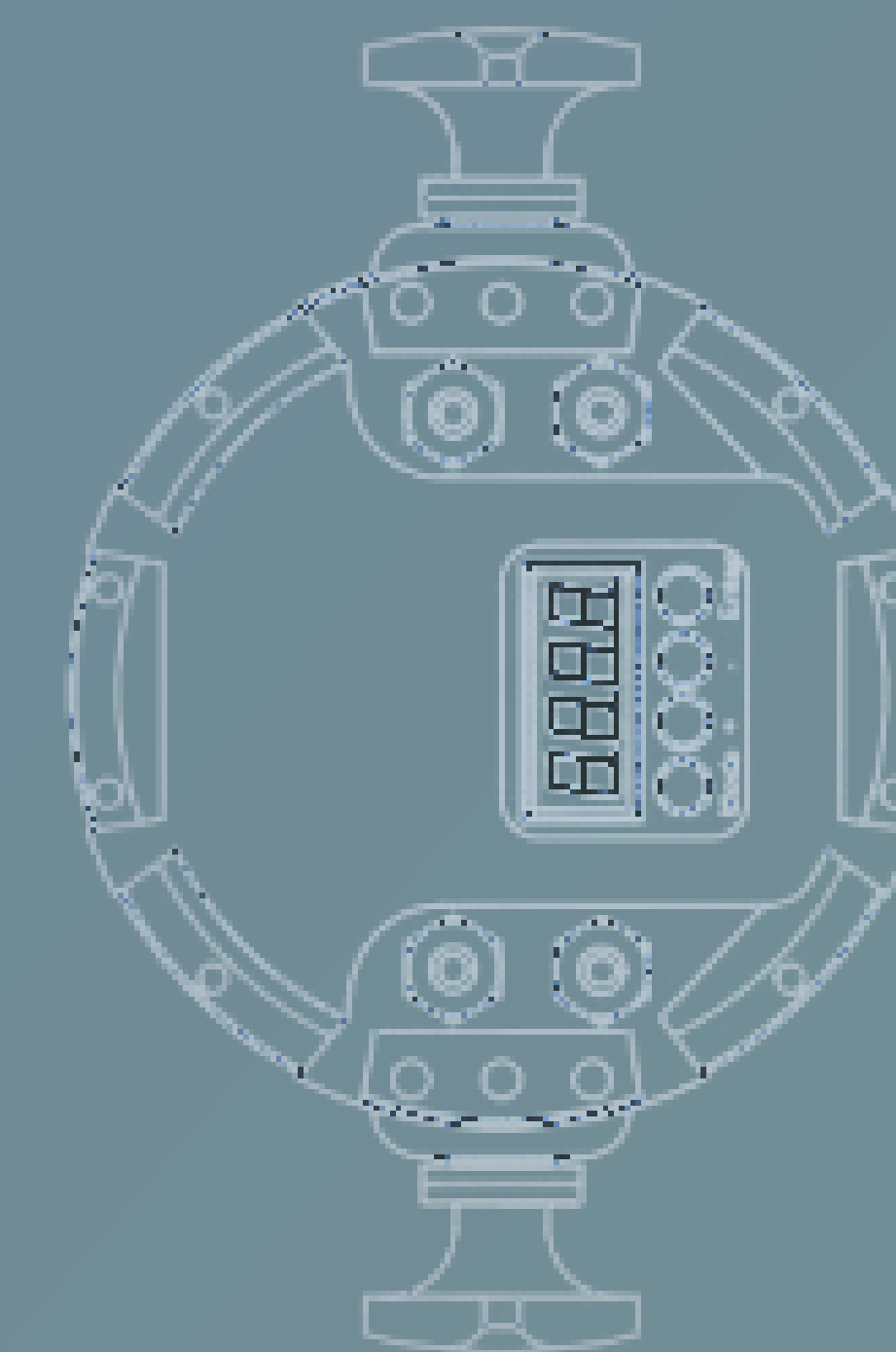
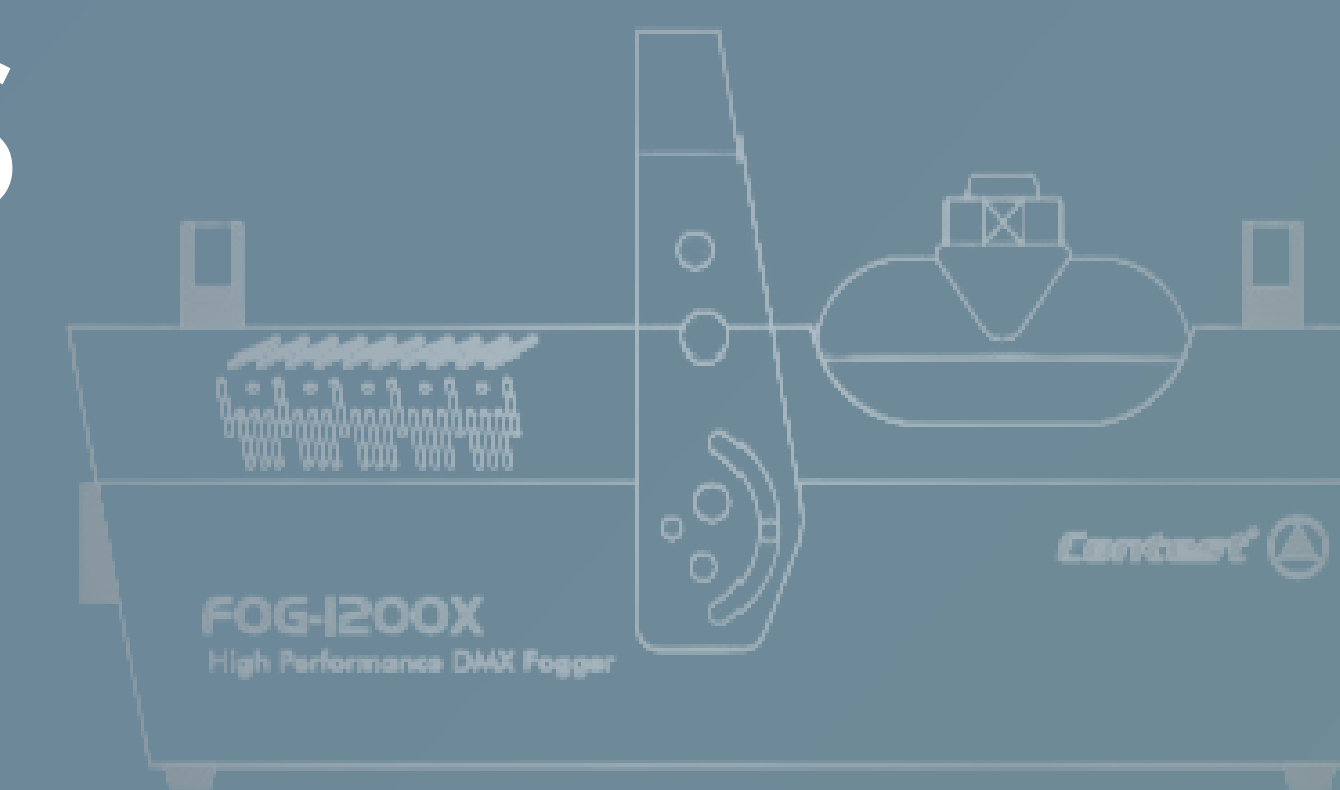
- Par LED résistant aux intempéries
- Machine à fumée et brouillard
- Guirlandes guinguettes
- Laser
- Blinder

STRUCTURES

- Échafaudage de six mètres
- Barnum étanche pour régie
- Praticables de scène
- Structure en aluminium (truss)

CÂBLES

- Prolongateurs électriques
- Système DMX



KOKEDISCO

LE CONCEPT

Ce projet scénographique est une **fusion artistique et naturelle**, alliant l'esthétique organique du **kokedama** à l'énergie vibrante des **boules de disco**.

C'est une installation immersive où des kokedamas - des plantes en sphère de mousse suspendue - sont transformés en boules de disco naturelles. Chaque kokedama est **recouvert de petits miroirs** et **motorisé**, comme une boule de disco traditionnelle, permettant de réfléchir la lumière et de créer une ambiance dynamique et envoûtante.

Expérience visuelle - L'installation mêle nature et technologie dans un ballet lumineux. Les reflets des kokedisco et les faisceaux lumineux dans la fumée créent un environnement magique où chaque lumière transforme l'espace. Le spectateur est plongé dans un univers végétal scintillant pour une expérience sensorielle unique



KOKEDISCO

TECHNIQUE

LYRES MÉCANIQUES

Plusieurs lyres motorisées sont positionnées à des angles stratégiques et projettent des rayons lumineux sur les kokedamas disco. Les lyres sont programmées et contrôlées en DMX pour se mouvoir en synchronisation avec la musique ou l'ambiance souhaitée, créant un jeu de lumière mouvant et captivant.

TAILLES VARIÉES

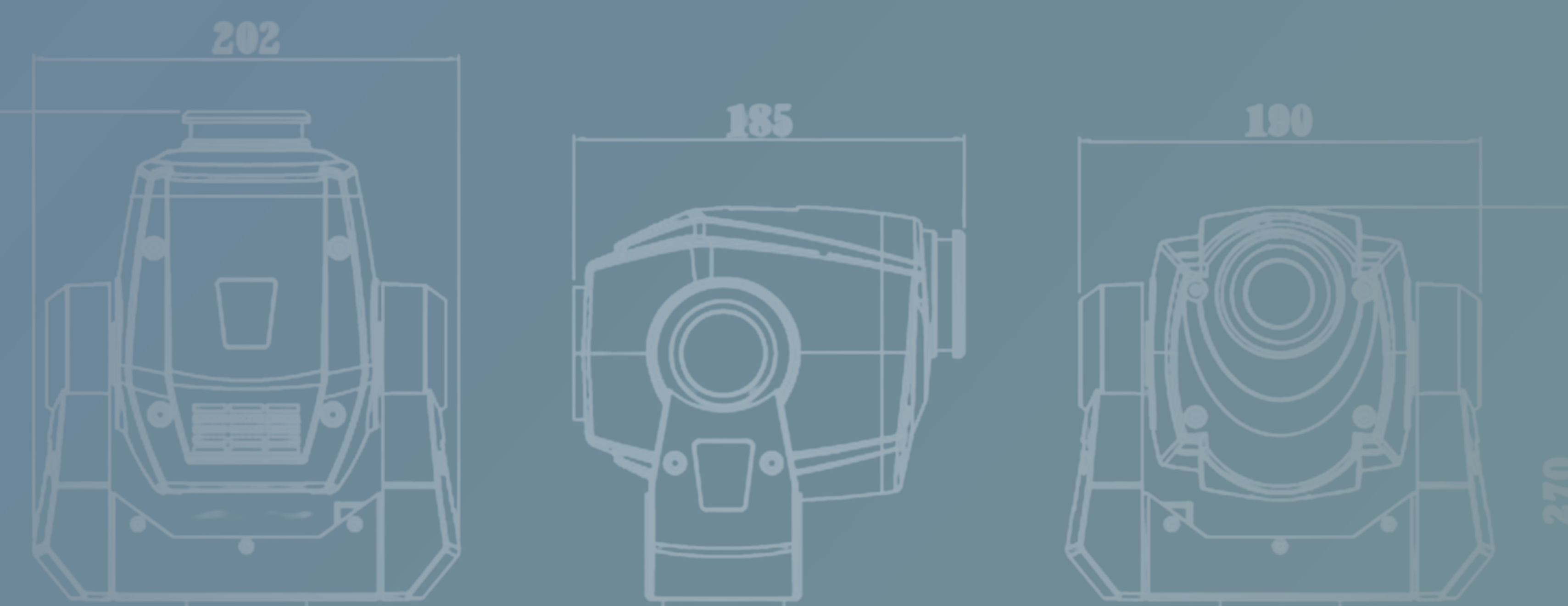
Les kokediscos existent en différentes tailles, créant une variation supplémentaire dans l'installation. Les sphères plus grandes captent et diffusent la lumière différemment des plus petites, enrichissant ainsi le jeu de reflets et de motifs lumineux dans l'espace.

MACHINE À FUMÉE

L'ajout de la fumée rend les faisceaux de lumière visibles, créant des lignes lumineuses dans l'espace qui se croisent et se dispersent sur les kokedamas. La fumée donne une texture supplémentaire, renforçant l'atmosphère mystique et féérique.

HAUTEURS VARIÉES

Les kokediscos sont suspendus à différentes hauteurs sur divers supports, ajoutant de la profondeur et un effet tridimensionnel à l'installation. Les différences de hauteur permettent aux rayons lumineux de jouer de manière unique sur chaque sphère, amplifiant l'effet visuel et immersif.



contact@meliferarecords.com

Parlez-nous de votre événement et nous vous ferons une proposition sur-mesure.



ÉQUIPE TECHNIQUE MELIFERA



Arthur Bohl



Corentin Mouveaux



Emiliano Germain



Luc Bordas



Kévin Pasteur



Elio Romero



Aurélien Mouveaux



Yohann Muraour



Simon Granet



Daisy de Montjoye



Emma Gomes



EXPÉRIENCES

La Vallée Électrique Festival · Château Perché Festival · Infrason · PRISME
Le Petit Caisson Festival · Sensitive Festival · Drak-Art club · Ouroboros Festival
Cagnar Festival · Spiral Dance · RAC Festival · O'Tawa Festival · ERVA Festival
SOFO · Lab'Elles events · Scudimanche Festival









ミッドガー

ADJUST GEAR

